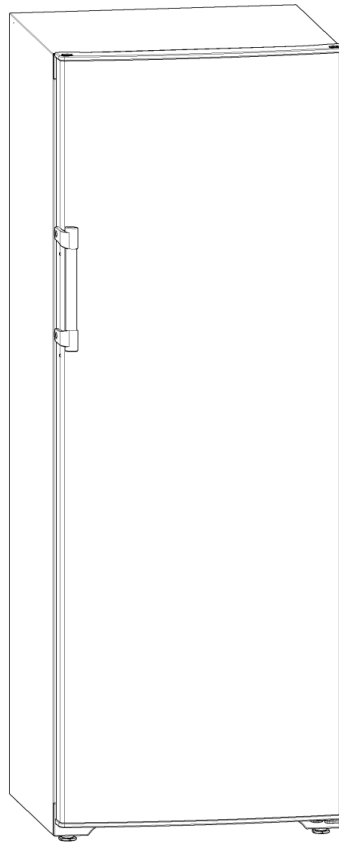


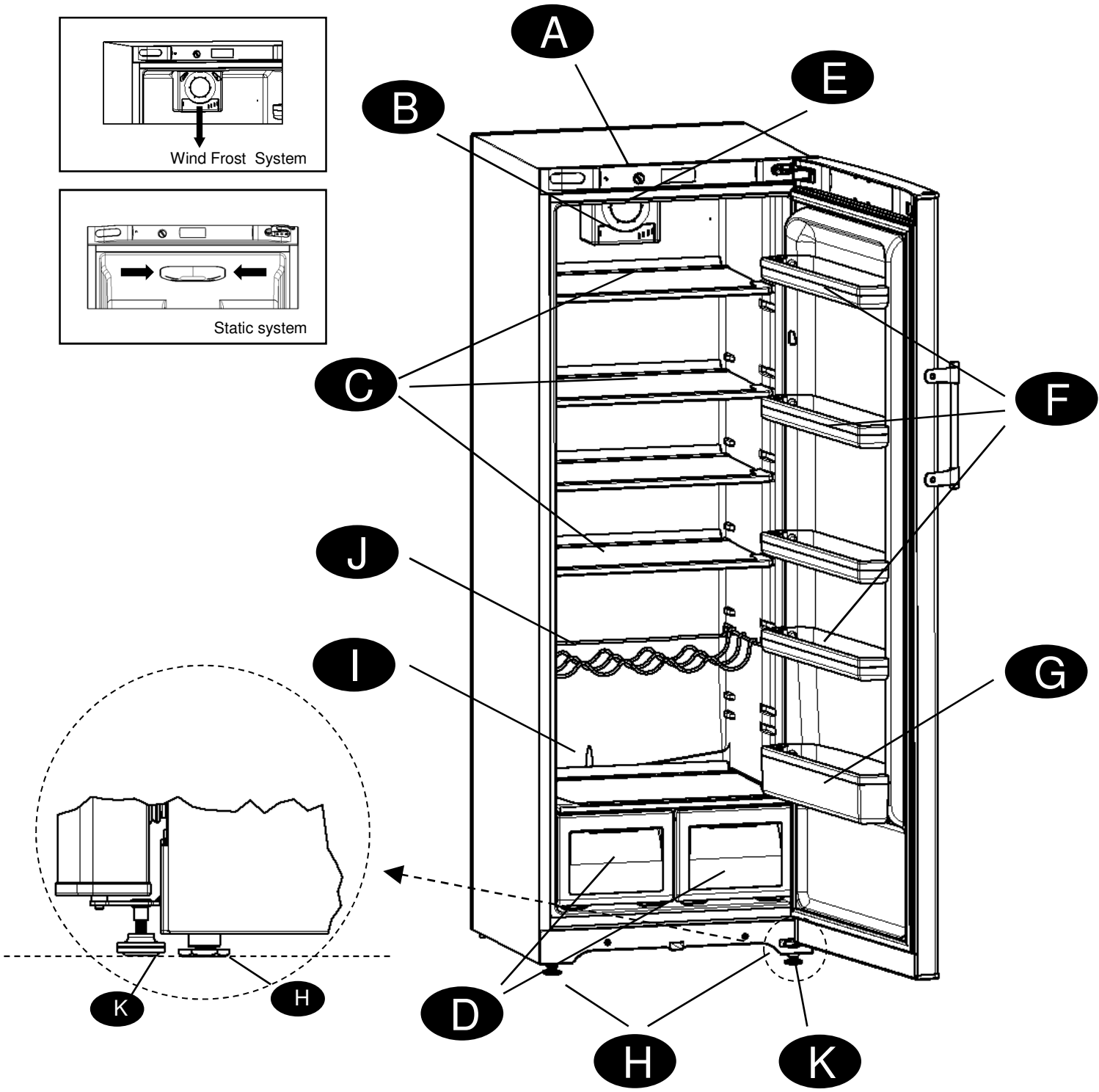
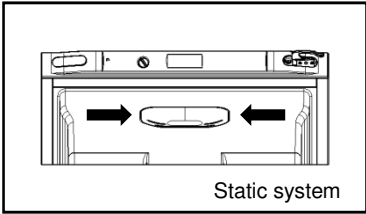
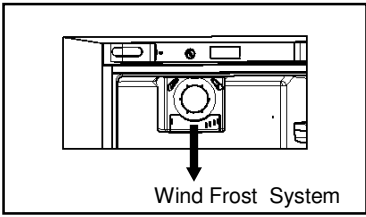
Instruction Manual
Upright Fridge

Manual de Instruções
Conservador Vertical

Manuel d'Instruction
Réfrigérateur Vertical

Manual de Instrucciones
Conservadores Verticales





Safety

ATTENTION

Read your manual carefully since it contains instructions which will ensure safe installation, use and maintenance of your appliance.

Your fridge is built to International safety standards (2006/95/CE).

It also meets the standards on the prevention and elimination of radio interference (2004/108/CE).

- The manufacturer reserves the right to modify the characteristics of the models without prior notice.

- Some models may not have all the accessories indicated.

1. This appliance is designed to be used indoors and under no circumstances should it be installed outside, even if protected by a roof. Leaving the appliance exposed to the rain and whether is exceedingly dangerous.

2. The appliance should be used only by adults and exclusively for storing foodstuffs in compliance with the instructions provided in this manual. Under no circumstances should children be allowed to operate, or tamper with, this product.

3. Do not attempt to operate or handle this appliance when barefoot, or with wet hands or feet.

4. It is highly recommended that you do not operate this appliance by connecting it to the power supply with extensions or multiple socket plugs. If the freezer has been installed between two cabinets, make sure that the supply cord is not dangerously crimped or trapped beneath a heavy object.

5. Never pull the cable or the appliance to remove the plug from the socket; this is exceedingly dangerous.

6. Do not touch the internal cooling elements, especially if your hands are wet, since you could burn or hurt yourself.

7. Before doing any cleaning, disconnect the appliance from the electricity (by pulling out the plug or turning off the general switch in your home).

8. Before disposing of your old appliance, remember to break or remove the lock as a safety measure to protect children who might lock themselves inside the appliance when playing. In addition, if the appliance is a new one with a lock, keep the key out of the reach of small children.

9. If your appliance is not operating properly, read the chapter entitled, "Trouble Shooting", which might help you resolve the problem. Do not attempt to repair the appliance by tampering with the internal components.

10. If the power supply cord must be replaced, please note that in some cases, the connections are made using special terminals and in others a special tool must be used to access the connections. This operation should only be performed by an authorized agent.

11. Do not use electric appliances inside the compartment for food storage, if these are not those recommended by the manufacturer.

12. At the end of the functional life of your appliance -containing cyclopentane gas in the insulation foam and perhaps R600a gas (isobutane) in the refrigeration circuit - it should be made safe before being sent to the dump. For this operation, please contact your dealer or the Local Organisation in charge of waste disposal.

13. For safety reasons it is very important to adjust the additional foot "K", as shown in "Installation".

Installation

To ensure that the appliance operates properly and to reduce energy consumption, it is important that the appliance is installed correctly.

Ventilation

The compressor and condenser generate heat and, therefore, need to be ventilated properly. Rooms with no ventilation are not suited for installation of the appliance. Therefore, it should be installed in a room with an opening (window or French window) that provide the appropriate amount of air re-circulation. It is also important to install it in a free humidity room.

During installation, make sure not to cover or obstruct the grates that allow for proper ventilation of the appliance. For proper ventilation of the appliance, leave a space of at least 10 cm between the sides of the appliance and any adjacent cabinets/walls.

Away from Heat

Avoid positioning the appliance in a place where it is directly exposed to sunlight or near an oven, cook top or the like.

Levelling

Install the appliance on a level and rigid floor. If the floor is not perfectly horizontal, adjust the refrigerator by tightening or loosening the front feet "H". For safety reasons you should also adjust the additional foot "K".

Electrical and Earth Connection

The appliance should not be turned on right after transportation. Two hours is the advised time so that the oil from the motor-compressor gets back to its original position.

Before proceeding with the electrical connection, make sure that the voltage indicated on the rating plate, located inside the appliance, corresponds to the mains voltage in your home and that the socket is fitted with a standard earth wire in accordance with safety standards. If the socket is not fitted with an earth wire, the manufacturer will not be held liability for any damages and or injuries arising out of the use of the appliance. Do not use multiple sockets or adapters.

Position the appliance in such a way that you can access the socket where it is plugged in.

Insufficient power

The electrical socket must be able to handle the maximum power load of the appliance, which is indicated on the rating plate located inside the appliance.

The Appliance

A Temperature Adjustment Knob

Turning the knob will adjust the temperature inside the appliance.

B Internal Light

It will light when the door is opened

C Removable Shelves

D Fruit and Vegetable Bin E Fan system

F Multipurpose shelf

G Bottle shelves

H Regulation feet

I Defrost water discharge hole

J Bottle shelf

K Additional safety foot

Setting Up The Appliance

Before starting the appliance, follow the installation instructions (see "Installation").

Before connecting the appliance, clean the compartments and accessories with lukewarm water and bicarbonate.

Insert the plug into the socket.

Adjust the temperature knob **A** to the required temperature setting.

At this point the fridge can be used.

NOTICE

Use average temperature settings to ensure optimum performance and to save energy.

Efficient Usage of The Appliance

Using the refrigerator to its full potential

The temperature inside the refrigerator compartment automatically adjusts itself according to the position of the thermostat knob (1-warmest, 5-coldest) .

Use average temperature settings to ensure optimum performance and to save energy.

Place only cold or lukewarm foods in the compartment, not hot foods.

Remember that cooked foods do not last longer than raw foods.

Do not store liquids in open containers. They will increase humidity in the refrigerator and cause condensation to form.

Energy saving

Install the Appliance Correctly

This means that the appliance should be installed away from sources of heat or direct sunlight, in a well ventilated room.

Correct Temperature Settings

Set the temperature knob to one of the medium settings. Very low temperatures will not only consume a great deal of energy, but will neither improve nor lengthen the storage life of the food.

Shut the Doors

Open your appliance only when strictly necessary – every time you open the door most of the cold air will be lost. In order to restore the correct temperature, the motor will have to run and consume energy.

Check the Door Seals

Keep the seals clean and pliable so that they fit closely against the door to ensure that no cold air is lost.

Maintaining the Appliance

Before doing any cleaning, disconnect the appliance from the electricity (by pulling out the plug or turning off the general switch in your home).

WARNING: do not damage the refrigeration circuit.

Defrosting

The refrigerator compartment has an automatic defrosting function: water is ducted to the back of the appliance by a special discharge outlet where the heat produced by the compressor causes it to evaporate. It is necessary to clean the discharge hole "1" regularly so that the water can flow out easily.

Changing the inside lamp bulb

Remember to disconnect the appliance from the electricity!

To change the bulb inside the appliance, remove the bulb cover (see diagram).

Replace the old bulb with a new one no higher than 15 W.

Cleaning and Maintenance

The inside of the appliance should be cleaned on a periodic basis. Only use a water and bicarbonate solution to clean the appliance. Do not use abrasive cleaning products, detergents or soap. After the inside has been cleaned, rinse well with clean water and dry carefully.

Once the appliance has been cleaned, turn on the appliance, following the instructions in "Setting Up The Appliance".

When not in use

Should the unit not be used for a long period of time (for example during the summer holidays), disconnect the plug from the mains and leave the door open to avoid the formation of mould and unpleasant odours.

Troubleshooting

The refrigerator does not cool well

Check if:

- The doors do not close properly or the seals are damaged.
- The doors are opened too frequently.
- The temperature adjustment knob is not in the correct position.
- The fridge has been over-filled.
- The atmospheric temperature of the area surrounding the appliance is too low.

The Motor Runs Constantly

Check if:

- The thermostat is on the right setting.
- The doors do not close properly or the seals are damaged.
- The atmospheric temperature of the area surrounding the appliance is too high.

The Appliance Makes Too Much Noise

Check if:

- The appliance is levelled.
- The appliance has been installed between cabinets that vibrate and make noise.
- It is the noise made by the refrigerant, which occurs even when the compressor is off (this is not a defect).

If after the checks the appliance still does not operate or the problem persists, call the nearest Service Centre, communicating: type of malfunction, appliance model and serial number.

This information can be found on the data plate located inside the appliance.

Never call on unauthorized technicians and always refuse spare parts which are not originals.

Segurança

ATENÇÃO Leia cuidadosamente este manual, uma vez que ele garante a correcta instalação, utilização e manutenção do seu aparelho.

O seu frigorífico foi desenvolvido de acordo com as Normas Europeias no âmbito da Directiva de Baixa Tensão (2006/95/CE) e da Directiva de Compatibilidade Electromagnética (2004/108/CE).

- Guarde este manual para poder consultá-lo em qualquer momento.

- O fabricante reserva-se o direito de alterar as características dos modelos sem aviso prévio.

- Alguns modelos podem não dispor da totalidade dos acessórios assinalados.

1. Este aparelho não deve ser instalado ao ar livre, mesmo se a área estiver protegida por uma cobertura. É muito perigoso deixá-lo exposto à chuva e intempéries.

2. Este aparelho deve ser utilizado somente por adultos, e não por pessoas (crianças incluídas) com capacidades físicas, sensoriais ou mentais reduzidas, ou sem experiência ou conhecimento, a não ser que tenham sido instruídas ou supervisionadas anteriormente relativamente ao uso por uma pessoa responsável pela sua segurança, de acordo com as instruções deste manual e exclusivamente para conservar alimentos. As crianças devem ser supervisionadas para assegurar que não operam nem brincam com este aparelho.

3. Nunca tocar ou manusear este aparelho com os pés descalços, ou com as mãos ou os pés molhados.

4. Não é aconselhável a utilização de extensões ou fichas múltiplas. Se o conservador for instalado entre móveis, verificar se o cabo eléctrico não fica dobrado nem pressionado de forma perigosa.

5. Nunca puxar o cabo de alimentação nem o frigorífico para o soltar da tomada da parede: é muito perigoso.

6. Não tocar nos componentes internos de refrigeração, principalmente com as mãos molhadas, poderá sofrer queimaduras ou ferir-se.

7. Não limpar nem efectuar operações de manutenção antes de desligar o aparelho da tomada de electricidade. Não é suficiente colocar o botão regulador de temperatura na posição desligado para eliminar todos os riscos eléctricos.

8. Antes de se desfazer do seu electrodoméstico velho, retire a eventual fechadura para evitar que crianças a brincar possam ficar trancadas dentro do aparelho.

9. No caso de avaria, leia o capítulo "**Resolução de Problemas**", para verificar se lhe é possível resolver a eventual avaria. Não tente proceder à sua reparação, mexendo nas partes internas do aparelho.

10. No caso de dano, o cabo de alimentação eléctrica do aparelho deve ser substituído. Esta operação deve ser efectuada por um agente autorizado, de forma e evitar um perigo.

11. Não utilize aparelhos eléctricos no interior do congelador, exceptuando os recomendados pelo fabricante.

Não utilize aparelhos mecânicos ou quaisquer outros para acelerar o processo de descongelamento, exceptuando os recomendados pelo fabricante.

12. Não armazenar neste aparelho substâncias explosivas tais como aerossóis contendo gases propulsores inflamáveis.

13. Este aparelho deve ser utilizado em aplicações domésticas e análogas tais como:

- áreas de cozinha reservadas ao pessoal de lojas, oficinas e outros ambientes profissionais,

- casas de campo e à utilização por clientes de hotéis, motéis e outros ambientes de carácter residencial,

- ambientes do tipo quarto de hotel,

- à restauração e outras aplicações similares excepto a retalho.

14. No final da vida útil do aparelho - que contém gases inflamáveis, tais como o ciclopentano na espuma de isolamento e possivelmente R600a (isobutano) no circuito de refrigeração, é necessário promover a sua eliminação de acordo com a legislação em vigor (RAEE).

O consumidor deve contactar as entidades locais ou os pontos de venda, para solicitar informação referente à sua entrega para reciclagem.

15. Não danificar o circuito de refrigeração.

16. Por motivos de segurança é muito importante regular o pé adicional "K" conforme explicado na secção "Instalação".

Instalação

Para garantir um bom funcionamento bem como um consumo reduzido de energia, é importante que a instalação seja feita correctamente.

Ventilação

O compressor e o condensador emitem calor, portanto necessitam de boa ventilação. Os ambientes com pouca ventilação não são adequados. O aparelho deve ser instalado num compartimento dotado com uma abertura, tal como uma janela ou uma porta para o exterior por forma a garantir a renovação de ar. O ambiente também não deve ser demasiado húmido. Para garantir um bom funcionamento deve-se deixar uma distância de pelo menos 10 cm entre as suas laterais e móveis ou paredes de fundo.

Afastado do calor

Evite posicionar o aparelho num lugar exposto directamente à luz solar, ao lado de um fogão ou qualquer outra fonte de calor.

Nivelamento

Instale o aparelho sobre um piso plano e rígido. Se o pavimento não for perfeitamente horizontal utilize os pés de nivelamento "H" para ajustar o

seu congelador. Por motivos de segurança é muito importante que ajuste também o pé adicional "K"

Ligações Eléctricas e Ligação à Terra

Não deverá colocar o aparelho em funcionamento logo a seguir ao seu transporte. Duas horas é o tempo considerado suficiente para que o óleo do moto-compressor volte à sua situação normal.

Antes de proceder à ligação eléctrica, deve verificar se a tensão indicada na placa de características, corresponde à tensão da instalação eléctrica da casa e se a tomada está equipada com uma ligação à terra standard de acordo com a lei em vigor relativa à segurança das instalações.

Se não existir ligação à terra adequada, o fabricante declinará toda e quaisquer responsabilidades sobre eventuais danos materiais e/ou pessoais em caso de avaria. Não utilizar fichas ou adaptadores múltiplos.

Posicione o aparelho de modo a poder alcançar facilmente a ficha de ligação à tomada eléctrica.

A tomada eléctrica deve ser adequada ao valor da corrente nominal (A) do aparelho, indicada na placa de características colocada no interior do frigorífico.

O Aparelho

A Selector para regulação de temperatura

Ao rodar o selector regula-se a temperatura dentro do aparelho.

B Luz interna

Acende-se automaticamente ao abrir a porta.

C Prateleiras

De vidro ou de arame, podem ser reguladas em altura

D Gavetas para frutas e hortaliças

E Ventilador

F Prateleiras para objectos

Extraíveis e reguláveis em altura

G Suporte para garrafas

H Pés de nivelamento

I Furo descarga água

J Prateleira para garrafas

K Pé adicional de segurança

Como pôr em funcionamento o aparelho

Antes de colocar em funcionamento o aparelho, leia e respeite as secções "Segurança" e "Instalação".

Antes de ligar o aparelho à rede de alimentação limpe bem os compartimentos e os acessórios conforme descrito na secção "Como mantê-lo em forma".

Ligue o aparelho à rede de alimentação eléctrica.

Colocar o selector de regulação de temperatura "A" numa posição média. Pode então começar a utilizar o seu aparelho.

Atenção: Para um melhor e mais económico funcionamento, lembre-se de colocar o selector de regulação da temperatura numa posição média.

Como utilizar melhor

Utilize melhor o seu conservador

- A temperatura no interior do compartimento frigorífico regula-se automaticamente em função da posição do selector "A".

1 = menos frio 5 = mais frio

- O sistema de refrigeração está colocado na parede traseira do interior do frigorífico. É normal que durante o funcionamento do aparelho esta parede esteja coberta de gelo ou de gotas de água, dependendo se o compressor estiver a trabalhar ou parado. Esta situação é normal e não deve ser motivo de preocupação.

- Se o aparelho estiver regulado para posições de muito frio e a temperatura ambiente for alta, o compressor poderá trabalhar continuamente originando uma camada de gelo excessiva na parede

posterior do compartimento frigorífico e consumos elevados. Para o evitar coloque o regulador de temperatura num valor mais baixo.

- Nos aparelhos não ventilados o frio circula de maneira natural, tendo tendência a descer. Utilize assim a cobertura das gavetas de legumes para colocar os alimentos mais sensíveis, como por exemplo a carne e peixe limpos e os queijos frescos.

- Introduza somente alimentos frios ou à temperatura ambiente.

- Não encha demasiado o aparelho com alimentos, vai dificultar a circulação do frio provocando um aumento do consumo eléctrico.

- Não guarde líquidos em recipientes destapados: poderão provocar aumento de humidade interna com consequente formação de condensações importantes no interior.

Conselhos para economizar

- Instalar bem o aparelho

Isto é, longe de fontes de calor, da luz directa do sol, num local bem ventilado.

- O frio correcto

Colocar o selector de regulação da temperatura numa posição média. O excesso de frio, além de consumir muito, não melhora nem prolonga a conservação dos alimentos.

- Fechar a porta

Abrir o aparelho o mínimo de vezes possível, porque cada vez que o abrir, sai de dentro uma grande parte do ar frio. Para restabelecer a temperatura, o motor deve funcionar um longo tempo e consumir muita energia.

Cuidado com as guarnições

Manter elásticas e limpas as guarnições de borracha que garantem a vedação das portas, só assim não deixarão sair o frio interno.

Como mantê-lo em forma

Antes de começar as operações de limpeza ou de manutenção lembre-se de desligar o aparelho da rede de alimentação eléctrica (desligar a ficha da tomada ou o interruptor geral do apartamento).

ATENÇÃO: não estrague o circuito de refrigeração.

Descongelamento

A descongelação do compartimento frigorífico é automática, a água derretida é encaminhada para a parte traseira, onde evapora devido à temperatura do compressor. Limpar periodicamente o furo de descarga "I" existente na parede posterior do compartimento frigorífico.

Substituição da lâmpada

Para substituir a lâmpada de iluminação interna deve retirar a cobertura da lâmpada situada no interior (ver figura).

A lâmpada deverá ter uma potência não superior a 15 W.

Limpeza e manutenção especial

A limpeza interna do aparelho deve ser efectuada periodicamente. Empregar bicarbonato de sódio dissolvido em água morna. Evitar sempre a utilização de produtos abrasivos, detergentes ou sabão. Depois da lavagem, enxaguar com água limpa e enxugar com cuidado.

Inactividade prolongada do aparelho

Nos casos em que o aparelho não seja utilizado durante longos períodos (por exemplo durante as férias), é aconselhável desligá-lo da rede de alimentação e deixar a porta aberta para evitar a formação de maus cheiros ou mofo

Há um problema?

O aparelho refrigera pouco

Verificar se:

- a porta fecha bem e a guarnição não está estragada;
- a porta têm sido aberta muitas vezes;
- o selector de regulação da temperatura está na posição correcta;
- o aparelho está demasiadamente cheio.
- a temperatura do local de instalação está muito baixa.

O motor está a funcionar continuamente.

Verificar se:

- a porta fecha bem e a guarnição não está estragada;
- a porta têm sido aberta muitas vezes;
- o termostato está na posição correcta;
- a temperatura ambiente externa está muito alta.

O aparelho faz demasiado ruído.

Verificar se:

- o aparelho está bem nivelado;
 - foi instalado entre móveis ou objectos que vibram e fazem ruído;
- Nota: o gás refrigerante interno produz um leve ruído, mesmo quando o compressor está parado (isto não é um defeito, é normal).

Se, apesar de todos os controlos, o aparelho não funcionar correctamente, chamar o Centro de Assistência Técnica mais próximo, comunicando as seguintes informações: o tipo de avaria, a sigla do modelo (Mod.) e o respectivo número (S/N) escrito na placa de características colocada no interior do frigorífico.

Nunca recorrer a técnicos não autorizados e recusar sempre a instalação de peças sobressalentes não originais.

Sécurité générale

ATTENTION

Lire attentivement les avertissements contenus dans ce livret car ils fournissent des indications importantes pour la sécurité de l'installation, de l'utilisation et de l'entretien.

Votre réfrigérateur est construit aux normes de sûreté électrique 2006/95/CE.

Il répond également aux normes 2004/108/CE sur la prévention et l'élimination de l'interférence par radio.

- Le Fabricant se réserve le droit de changer les caractéristiques des modèles sans avis préalable.

- Certains modèles peuvent ne pas disposer de la totalité des accessoires signalés.

1. Cet appareil ne doit pas être installé à l'extérieur, même à l'abri d'un appentis, il est extrêmement dangereux de le laisser exposé à la pluie et aux orages.

2. Il ne doit être utilisé que par des adultes et uniquement pour conserver des aliments, conformément à ce mode d'emploi.

3. Ne touchez jamais ni ne manœuvrez l'appareil pieds nus ou avec les mains ou les pieds mouillés.

4. Nous déconseillons d'utiliser des rallonges ou des prises multiples. Si le réfrigérateur est installé entre des meubles, veillez par soucis de sécurité à ce que le cordon d'alimentation ne soit ni plié ni comprimé.

5. Ne tirez jamais sur le cordon ou le réfrigérateur pour débrancher la fiche de la prise de courant: c'est extrêmement dangereux.

6. Ne touchez pas aux parties internes refroidissant, surtout si vous avez les mains mouillées, pour éviter toute brûlure ou blessure.

7. Ne procédez à aucune opération de nettoyage ou d'entretien sans avoir auparavant débranché la prise de l'appareil.

8. Avant d'envoyer votre ancien réfrigérateur à la déchetterie, rendez sa serrure inutilisable. Vous éviterez ainsi que des enfants en jouant, ne restent enfermés à l'intérieur. De plus, si l'appareil est neuf et muni d'une serrure, veillez à ranger la clef hors d'atteinte des enfants.

9. En cas de panne, consultez le chapitre « Dépannage » pour vérifier si vous pouvez vous-même résoudre le problème.

Ne tentez pas de réparer la panne en essayant d'accéder aux parties internes.

10. Contrôlez le câble périodiquement, pour sans remplacement faites appel à un technicien agréé.

11. Ne pas utiliser d'appareils électriques à l'intérieur du compartiment de conservation des aliments s'ils n'appartiennent pas aux catégories recommandées par le fabricant.

12. Avant d'envoyer votre appareil hors d'usage à la déchetterie, veillez à le rendre sûr car sa mousse isolante contient du gaz cyclopentane et son circuit réfrigérant peut contenir du gaz R600a (isobutane).

Pour cette opération, adressez-vous à votre revendeur ou au Service local prévu à cet effet.

13. Pour des raisons de sécurité, il est très important de régler le pied supplémentaire, comme indiqué dans "Installation".

Installation

Pour garantir le bon fonctionnement de votre appareil tout en réduisant sa consommation d'électricité, il faut qu'il soit installé correctement.

L'aération

Le compresseur et le condenseur produisent de la chaleur et exigent par conséquent une bonne aération. Les pièces mal ventilées sont par conséquent déconseillées. L'appareil doit donc être installé dans une pièce munie d'une ouverture (fenêtre ou porte-fenêtre) qui permette de renouveler l'air et qui ne soit pas trop humide.

Attention, lors de son installation, à ne pas boucher les grilles d'aération de l'appareil.

Pour une bonne aération de l'appareil, il faut prévoir une distance de 10 cm au moins entre les côtés de l'appareil et des meubles ou des murs latéraux.

Loi de toute source de chaleur

Évitez d'installer votre appareil dans un endroit exposé à la lumière directe du soleil ou près d'une cuisinière électrique ou autre.

Mise à niveau

Installez l'appareil sur un sol plat et rigide. Si le sol n'est pas parfaitement horizontal, vissez ou dévissez les pieds avant « H » pour bien niveler l'appareil.

Pour des raisons de sécurité réglé également le pied supplémentaire « K ».

Raccordement électrique et mise à terre

Avant de procéder à tout raccordement électrique, contrôlez si le voltage indiqué sur la plaquette des caractéristiques, placée dans la partie arrière du congélateur, correspond bien à celui de votre installation et contrôlez si la prise est dotée d'une mise à la terre conforme, comme prescrit par la loi 46/90 sur la sécurité des installations. S'il n'y a pas de mise à la terre, le Fabricant décline toute responsabilité. N'utilisez prises multiples ni adaptateurs.

Installez l'appareil de manière à ce que la prise à laquelle il est connecté soit parfaitement accessible.

Puissance insuffisante

La prise électrique doit être en mesure de supporter la charge maximum de puissance de l'appareil, indiquée sur la plaquette des caractéristiques placée à l'intérieur du réfrigérateur.

L'Appareil

- A** Bouton d'ajustement de la température
- B** Eclairage du compartiment réfrigérateur
- C** Clayette
- D** Bac fruits et légumes
- E** Ventilateur
- F** Balconnet amovible
- G** Balconnet bouteilles

- H** Pied Réglable
- I** Trou d'évacuation eau dégivrage
- J** Clayette bouteilles
- K** Pied de sécurité supplémentaire

Mise en service de l'appareil

Avant de mettre l'appareil en service, suivez bien les instructions sur l'installation (voir « Installation »).

Avant de brancher votre appareil, nettoyez bien les compartiments et les accessoires (voir « Maintenance de l'appareil »).

Branchez la fiche dans la prise de courant.

Amenez le bouton d'ajustement de température sur une valeur intermédiaire. En ce moment le réfrigérateur peut être utilisé.

NOTIFICATION

Arrangements de température moyens d'utilisation pour assurer l'exécution optimale et pour économiser de l'énergie.

Utilisation efficace de l'Appareil

N'introduisez que des aliments froids ou à peine tièdes, jamais chauds. Les aliments cuits ne se conservent pas plus longtemps que les aliments crus.

N'introduisez pas de récipients non fermés contenant des liquides : ces derniers entraîneraient une augmentation de l'humidité et la formation d'eau condensée.

Economie d'énergie

Installez l'appareil correctement

Ceci signifie que l'appareil devrait être installé loin des sources de chaleur ou lumière du soleil directe, dans une salle bien aérée.

Arrangements de température corrects

Placez le bouton de la température « A » à un des arrangements moyens. Les températures très basses ne consomment non seulement beaucoup d'énergie, mais ne veulent ni améliorer ni rallonger la durée de stockage de la nourriture.

Fermez les portes

Ouvrez votre appareil seulement si strictement nécessaire - chaque fois vous ouvrez la porte plus d'air froid serez perdus. Afin de reconstituer la température correcte, le moteur devra courir et consommer l'énergie.

Vérifiez les joints de porte

Maintenez les joints propres et flexibles de sorte qu'ils s'adaptent étroitement contre la porte pour s'assurer qu'aucun air froid n'est perdu.

Maintien de l'appareil

Avant de faire n'importe quel nettoyage, démontez l'appareil de l'électricité (en retirant la prise ou la rotation outre du commutateur général dans votre maison).

AVERTISSEMENT: n'endommagez pas le circuit de réfrigération.

Dégivrage

Le réfrigérateur est muni d'un système de dégivrage automatique:

L'eau est acheminée vers la paroi arrière par un trou d'évacuation « I » où la chaleur produite par le compresseur la fait évaporer. Il vous suffit de nettoyer périodiquement le trou d'évacuation pour permettre à l'eau de s'écouler normalement.

Remplacement de l'ampoule d'éclairage

Pour remplacer l'ampoule d'éclairage, débranchez la prise de courant.

Démontez le couvercle de protection (voir figure), remplacez-la par une ampoule semblable, dont la puissance doit correspondre à celle indiquée sur le couvercle de protection (15W).

Le nettoyage et l'entretien

Employez seulement une solution de l'eau et de bicarbonate pour nettoyer l'appareil. N'employez pas de produits, de détergents ou de savons abrasifs de nettoyage. Après que l'intérieur soit nettoyé, rincez bien avec de l'eau propre et séchez soigneusement. Une fois que l'appareil a été nettoyé, allumez l'appareil, après les instructions en Installation de l'Appareil.

Pendant inactivité prolongée de l'appareil

Si l'unité n'est pas employée pendant une longue période (par exemple pendant les vacances d'été), débranchez la prise de courant et laissez la porte ouverte pour éviter la formation de moisissure et des odeurs désagréables.

Dépannage

L'éclairage intérieur ne s'allume pas

Vérifiez si:

La prise de courant est branchée ou pas assez enfoncée pour qu'il y ait contact ou bien il y a une coupure de courant.

Le réfrigérateur refroidisse peu

Vérifiez si:

- La porte ne ferme pas bien ou les joints sont abimés.
- Ouverture trop fréquente de la porte.
- La position du bouton de réglage de la température n'est pas correcte.
- Le réfrigérateur est excessivement rempli.
- La température ambiante de travail du produit est très froide.

Les aliments gèlent à l'intérieur du réfrigérateur

Vérifiez si:

- La position du bouton de réglage de la température n'est pas correcte.
- Les aliments touchent la paroi arrière

Le Moteur Fonctionne Constamment

Vérifiez si:

- Le thermostat est sur le bon arrangement.
- La température ambiante de travail du produit est très chaude.

L'Appareil Fait Trop de Bruit

Vérifiez si:

- Le réfrigérateur est nivelé.
- L'appareil a été installé entre les coffrets qui vibrent et font le bruit.
- C'est le bruit fait par le réfrigérant, qui se produit même lorsque le compresseur est éteint (ce n'est pas un défaut).

Il y a de l'eau dans le fond du réfrigérateur

Vérifiez si:

- Le trou d'évacuation de l'eau « I » est bouché.

Si, malgré tous ces contrôles, l'appareil ne fonctionne toujours pas et l'inconvénient persiste, faites appel au service après-vente le plus proche de chez vous.

Seguridad

Advertencia - Lea atentamente este manual, ya que asegura la correcta instalación, uso y mantenimiento de su máquina.

Su refrigerador se ha desarrollado de acuerdo con los estándares europeos en la Directiva sobre baja tensión (2006/95/EC) y la Directiva de Compatibilidad Electromagnética (2004/108/CE).

- Conserve este manual con el fin de consultar con él en cualquier momento.

- El fabricante se reserva el derecho de modificar las características de los modelos sin previo aviso.

- Algunos modelos pueden no tener todos los accesorios mencionados.

1. Este dispositivo no debe instalarse al aire libre, incluso si la zona está protegida por una cubierta. Es muy peligroso dejarlo expuesto a la lluvia y el clima.

2. Este producto debe ser utilizado sólo por adultos, no por personas (incluidos niños) con capacidades físicas, sensoriales o mentales, o sin experiencia o conocimiento, a menos que hayan sido instruidos o supervisados en relación con el uso por una persona responsable de su seguridad, de acuerdo con las instrucciones de este manual y sólo para la conservación de alimentos. Los niños deben ser supervisados para asegurarse de que no operen o jueguen con este aparato.

3. Nunca toque ni manipule el aparato con los pies descalzos, las manos o los pies mojados.

4. No es recomendable utilizar extensiones o enchufes múltiples. Si el refrigerador está instalado entre muebles, compruebe el cable de alimentación no está doblado o presionado peligrosamente.

5. No tire nunca del cable o del refrigerador para liberarla de la toma de corriente, es muy peligroso.

6. No toque los componentes internos de refrigeración, sobre todo con las manos mojadas puede sufrir quemaduras o lesiones. Por la misma

razón tampoco se debe poner cubitos de hielo en la boca acaba de sacar del congelador.

7. No limpiar o realizar operaciones de mantenimiento antes de desenchufar el aparato de la toma de corriente. No es suficiente poner el selector de temperatura en la posición de apagado para eliminar todos los riesgos eléctricos.

8. Antes de deshacerse de su viejo aparato, retire el bloqueo para evitar que los niños que juegan se puede bloquear en su interior.

9. En caso de fallo, lea el capítulo "Solución de problemas" para ver si puede resolver el posible fracaso. No trate de hacer la reparación, tocando las piezas internas del dispositivo.

10. En caso de daño, el cable de alimentación del aparato debe ser reemplazado. Esta operación debe ser realizada por un agente autorizado.

11. No utilice aparatos eléctricos en el interior del frigorífico, excepto los recomendados por el fabricante. No utilice dispositivos mecánicos para acelerar el proceso de descongelación que no sean los recomendados por el fabricante.

12. No almacene este aparato sustancias explosivas, tales como los aerosoles con propelentes inflamables.

13. Al final de la vida del producto - que contiene gases inflamables, tales como ciclopentano en la espuma aislante y posiblemente R600a (isobutano) en el sistema de refrigeración, es necesario promover la eliminación de acuerdo con la legislación (RAEE).

Los consumidores deben comunicarse con las autoridades locales o puntos de venta, para solicitar información con respecto a su entrega para su reciclaje.

14. No dañe el circuito refrigerante.

Instalación

Para garantizar el buen funcionamiento y un menor consumo de energía, es importante realizar la instalación correctamente.

Ventilación

El compresor y el condensador emiten calor, por lo tanto necesitan una buena ventilación. Ambientes con poca ventilación no son adecuados. El aparato debe ser instalado en una habitación equipada con una abertura de una ventana o una puerta al exterior para garantizar la renovación de aire. El medio ambiente no debe ser demasiado húmedo. Para garantizar el buen funcionamiento debe dejar una distancia mínima de 10 cm entre los lados y las paredes de fondo o los muebles.

Lejos del calor

Evite colocar la unidad en un lugar expuesto a la luz directa del sol, al lado de una estufa o una fuente de calor.

Nivelación

Instale el aparato sobre un piso plano y rígido.

Si el piso no fuera perfectamente horizontal, compense los desniveles atornillando o desatornillando las patas delanteras.

Por razones de seguridad también debe ajustar el pie adicional "K".

Cableado y conexión a tierra

Usted no debe poner en funcionamiento el equipo inmediatamente después del transporte. Dos horas es tiempo suficiente para que el retorno del aceite del motor-compresor a su situación normal.

Antes de enchufarlo compruebe que el voltaje indicado en la placa de características corresponde a la tensión de la instalación eléctrica en el hogar, si la toma posee la conexión a tierra y que sea conforme a la ley.

La toma eléctrica debe soportar la corriente nominal (A), indicada en la placa colocada en el interior del refrigerador.

No utilice enchufes o adaptadores.

Una vez instalado el aparato, el cable eléctrico y la toma de corriente deben ser fácilmente accesibles.

El fabricante declina toda responsabilidad en los casos en que no hayan sido respetadas estas normas.

El aparato

A Regulación de la temperatura

Girar el mando regula la temperatura dentro del refrigerador.

B Luz Interior

Se enciende automáticamente al abrir la puerta.

C Bandejas

De vidrio o de alambre, se puede ajustar en altura

D Cajones para fruta y verdura

E Wind Frost System (solo en algunos modelos)

F Balconcito porta objetos

Desmontable y ajustable en altura

G Balconcito para botellas

H Pie de regulación

I Descarga de agua

J Bandeja para botellas

K Pie adicional de seguridad

Cómo poner en marcha el aparato

Antes de la puesta en marcha del dispositivo, lea y observe las secciones de "Seguridad" y "Instalación".

Antes de conectar el aparato a la red limpie bien los compartimentos y los accesorios como se describe en "Cómo mantenerse en forma."

Conecte el aparato a la red y asegúrese de que la bombilla se enciende en el interior.

Girar el mando de temperatura hasta un valor medio. Después de unas horas será posible colocar la comida en el frigorífico.

Nota: Para un mejor funcionamiento y más económico, recuerda poner el mando de control de la temperatura en la posición intermedia.

Cómo hacer un mejor uso

Utilice mejor el refrigerador

- La temperatura dentro del frigorífico se regula automáticamente en función de la posición del mando "B".

1 = 5 = más frío menos frío

- Para un mejor funcionamiento y más económica, ajuste el mando de temperatura en la posición intermedia.

- El sistema de refrigeración si encuentra en la parte trasera de la nevera. Es normal que durante el funcionamiento del dispositivo esta pared está cubierta con gotas de hielo o agua, dependiendo de si el compresor está funcionando o detenido. Esto es normal y no debe ser motivo de preocupación.

- Si la unidad está en posición de mucho frío y la temperatura ambiente es alta, el compresor puede trabajar de forma continua causando una capa de hielo sobre la pared posterior del compartimiento del refrigerador y el alto consumo. Para evitar ajuste el mando de temperatura un valor inferior.

- Introduzca los alimentos fríos o a temperatura ambiente.

- No llene demasiado la unidad con los alimentos, impedirá la circulación de frío provoca un aumento en el consumo eléctrico.

- No almacene líquidos en contenedores no cubiertos: puede causar aumento de la humedad interna, con la consiguiente formación de condensación en el interior.

Consejos para ahorrar

- Instale la unidad correctamente

Es decir, lejos de fuentes de calor, de la luz solar directa, en un lugar bien ventilado.

- El frío correcto

Colocar el mando de control de la temperatura en la posición intermedia.

- Cierre la puerta

Abra la unidad lo menos posible, porque cada vez que se abre, sale una gran cantidad de aire frío. Para volver a establecer la temperatura, el motor debe funcionar mucho tiempo.

Mantenimientos e cuidados

Antes de empezar la limpieza o mantenimiento no olvide desenchufar el aparato de la red. No es suficiente llevar el mando para regulación de la temperatura hasta la posición OFF para eliminar todo contacto eléctrico.

PRECAUCIÓN: No estropear el circuito de refrigeración.

Descongelación

La descongelación del compartimento frigorífico es automática, el agua derretida se dirige a la parte trasera, donde se evapora debido a la temperatura del compresor. Limpiar el agujero de descarga periódicamente "I" existe en la pared posterior del compartimento frigorífico.

Limpieza y mantenimiento especiales

La limpieza interna del aparato debe llevarse a cabo periódicamente. El uso de bicarbonato de sodio disuelto en agua tibia es adecuado. Evite

siempre el uso de abrasivos, detergentes o jabón. Después del lavado, enjuague con agua limpia y seque con cuidado. Después de realizar estas operaciones, poner la unidad nuevamente en funcionamiento.

Sustitución de la bombilla

Nota: no olvide desenchufar el aparato de la red.

Para sustituir la bombilla de luz en el interior, quitar la protección situada en el interior como se indica en la figura. La lámpara debe tener una potencia no superior a 15 W.

Inactividad prolongada del dispositivo

En los casos en que el dispositivo no se utiliza durante largos períodos de tiempo (por ejemplo, durante las vacaciones), se recomienda desconectarlo de la red y dejar la puerta abierta para evitar la formación de malos olores o moho.

Hay un problema?

La lámpara no se enciende por dentro con la puerta abierta

Compruebe que:

- En la casa no hay corriente o el enchufe no está bien introducido en la toma de corriente;

- El mando de regulación de la temperatura está en la posición "0" o "OFF";

El refrigerador enfría poco

Compruebe que:

- La puerta se cierra herméticamente y la junta no está dañada;

- La puerta se ha abierto muchas veces;

- El mando de control de temperatura está en la posición correcta;

- La temperatura exterior es muy baja;

- El aparato está demasiado lleno.

El motor está funcionando de forma continua.

Compruebe que:

- La puerta se cierra herméticamente y la junta no está dañada;

- La puerta se ha abierto muchas veces;

- El mando termostato está en la posición correcta;

- La temperatura ambiente exterior es demasiado alto.

Alimentos congelados en el refrigerador

Compruebe que:

- El mando termostato está en la posición correcta;

- La comida no está en contacto con la pared trasera;

En la parte inferior del frigorífico hay agua

Compruebe que:

El orificio de drenaje de agua "I" no está obstruido (consulte la sección "Cómo mantenerse en forma").

El aparato hace demasiado ruido.

Compruebe que:

- La unidad está bien nivelada;

- Ha sido instalado entre muebles que vibran y hacen ruido;

- El refrigerante interno hace un ligero ruido, incluso cuando el compresor se detiene (esto no es un defecto, es normal).

La pared trasera de la nevera tiene gotas de agua y hielo.

Es normal que así sea.

Si, a pesar de todos los controles, la unidad no funcionará correctamente, llame al Centro de Servicio más cercano, comunicando la siguiente información: el tipo de fallo, la sigla del modelo (Mod.) y el número correspondiente (S / N) colocado en la placa en el interior del refrigerador.

No recurra a técnicos no autorizados y rechace siempre la instalación de repuestos que no sean originales.

